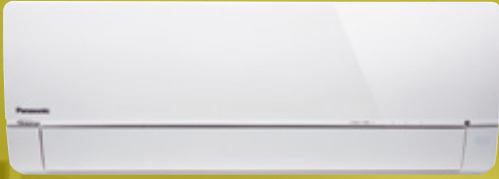


VÄGGMONTERAD PKEA

Panasonic



Väggmonterad inomhusdel för professionella tillämpningar med hög verkningsgrad, även vid -22 °C

Högeffektiva produkter för 24/7-tillämpningar. Panasonic har utvecklat ett komplett sortiment av lösningar för serverrum som effektivt skyddar dina servrar och håller dem vid en lämplig temperatur även om utetemperaturen ligger under -22 °C.

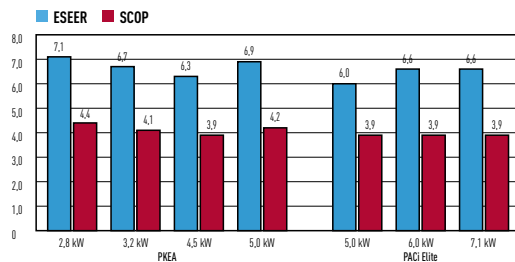


Komplett line-up med hög verkningsgrad, även vid -22 °C

Väggmonterad inomhusdel som utformats speciellt för professionella applikationer såsom serverrum där kyldriften är nödvändig även när utomhustemperaturen är låg. Dessutom har modellen ett automatiskt omkopplingsystem, som säkerställer en stabil inre temperatur även vid stora och plötsliga väderomställninga utomhus.

Hög verkningsgrad året runt

Vid 24/7-drift är luftkonditioneringens prestanda en nyckelfaktor. När verkningsgraden är hög kan en avkastning på investeringen snabbt uppnås på dessa enheter.



Hög hållbarhet för 24/7-drift

Tvärströmsfläkt

- Rullager med hög hållbarhet, stor fläkt (φ105 mm)
- Högeffektiva blad
- Variabel bladhöjd (låg ljudnivå)

Kompressor

- DC2P, Panasonics egen kompressor, med hög verkningsgrad och tillförlitlighet.
- Motor med hög verkningsgrad
- Förbättrad smörjning av högvolymspump



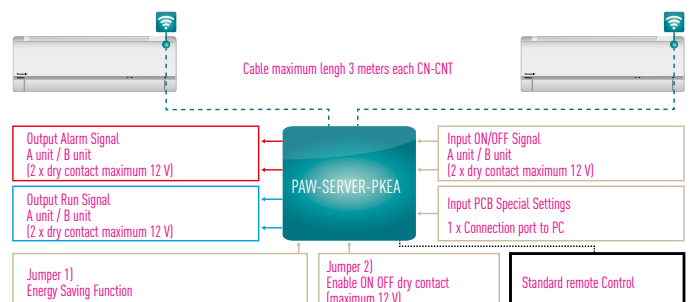
Utomhus

- Kyl drift även vid utomhustemperaturer på -22 °C
- Elektronisk expansionsventil (korrekt underkylning och ställbart flöde av köldmedium)
- Utomhusenhet med DC-fläktmotor som ger ett flexibelt luftflöde och optimalt kondenseringsstryck (sensor styr kondenserings temperaturen)

Olika gränssnitt för att hantera driften i ett serverrum

Serverrumsgränssnittet PAW-SERVER-PKEA hanterar redundans och reservdrift av två PKEA-enheter med två olika valbara lägen:

- Plug and play genom inbyggd algoritm för redundans- och reservdrift (ingen extern signal behövs. För ytterligare information se bruksanvisningen)
 - Extern (PLC från tredje part) hantering av redundans- och reservdrift med isolerade kontakter
- Alla inställningar är möjliga utan behov för en datoranslutning. Ett speciellt energisparläge kan väljas med DIP-switch (endast tillgänglig i plug and play-läge). Nivån på restriktionerna för inmatning med fjärrkontroll kan ställas in när en yttre hantering görs via isolerad kontakt.



VÄGGMONTERAD PROFESSIONELL

-22 °C I KYLLÄGE

KIT-E9-PKEA // KIT-E12-PKEA

KIT-E15-PKEA // KIT-E18-PKEA

LÖSNINGAR FÖR SERVERRUM

- Ny! Enheterna kan installeras med R22-rör
- Konstruerad för 24/7-drift
- Mycket effektiv även vid -22 °C
- Rullager med hög hållbarhet
- Extra rörledningsgivare för att förhindra frysskador

- Från 2,5 kW till 5 kW med PKEA-enheter
- Från 5 kW till 25 kW med PACI-enheter
- Reserv-funktion
- Redundant funktion
- Alternativ driftfunktion
- Felinformation via isolerad kontakt
- Utmärkt prestanda med utmärkt energieffektivitet (SEER)

- LÖSNING FÖR SERVERRUM MED MARKNADENS HÖGSTA EFFEKTIVITET - 24/7-DRIFT



Medföljer Fjärrstyrd timer



CU-E9PKEA CU-E12PKEA



CU-E15PKEA CU-E18PKEA

KIT		KIT-E9-PKEA	KIT-E12-PKEA	KIT-E15-PKEA	KIT-E18-PKEA	
Inomhus		CS-E9PKEA	CS-E12PKEA	CS-E15PKEA	CS-E18PKEA	
Utomhus		CU-E9PKEA	CU-E12PKEA	CU-E15PKEA	CU-E18PKEA	
Kylkapacitet	Nominell (Min-Max)	kW / kCal/h	2,50 (0,85-3,00) / 2.150 (730-2.580)	3,50 (0,85-4,00) / 3.010 (730-3.440)	4,20 (0,98-5,00) / 3.610 (840-4.300)	5,00 (0,98-6,00) / 4.300 (840-5.160)
Kylkapacitet vid -10 °C	Nominell	kW	2,63	3,69	5,04	6,00
EER vid -10°C	Nominell	Energibesparing	7,19	5,96	6,01	6,00
Kylkapacitet vid -15 °C	Nominell	kW	2,61	3,66	4,06	5,82
EER vid -15 °C	Nominell	Energibesparing	6,71	5,56	4,39	5,39
ESEER	Nominell	Energibesparing	7,1 A++	6,7 A++	6,3 A++	6,9 A++
Pdesign		kW	2,5	3,5	4,2	5,0
Ineffekt kyl drift	Nominell (Min-Max)	kW	0,515 (0,170-0,710)	0,870 (0,170-1,120)	1,200 (0,280-1,580)	1,440 (0,280-1,990)
Årlig energiförbrukning (kyl drift)		kWh/a	123	183	233	254
Värmekapacitet	Nominell (Min-Max)	kW / kCal/h	4,00 (0,85-5,40) / 2.920 (730-4.640)	4,00 (0,85-6,60) / 3.440 (730-5.680)	5,40 (0,98-7,10) / 4.640 (840-6.110)	5,80 (0,98-8,00) / 4.990 (840-6.880)
Värmekapacitet vid -7 °C	Nominell	kW	3,33	4,07	4,10	4,98
SCOP	Nominell	Energibesparing	4,4 A+	4,1 A+	3,9 A	4,2 A+
Pdesign vid -10 °C		kW	2,8	3,6	3,6	4,4
Ineffekt värmedrift	Nominell (Min-Max)	kW	0,700 (0,165-1,310)	0,920 (0,165-1,820)	1,440 (0,340-2,190)	1,520 (0,340-2,570)
Årlig energiförbrukning (värmedrift)		kWh/a	891	1.229	1.292	1.467
Inomhusenhet						
Spänning		V	230	230	230	230
Rekommenderad säkring		A	16	16	16	16
Anslutning inomhus / utomhus		mm	4 x 1,5	4 x 1,5	4 x 1,5	4 x 2,5
Strömförbrukning (Nominell)	Kyl drift/Värmedrift	A	2,5 / 3,3	4,0 / 4,2	5,4 / 6,5	6,4 / 6,8
Maximal strömstyrka		A	7,8	8,4	9,6	11,3
Luftflöde	Kyl drift/Värmedrift	m ³ /h	798 / 876	816 / 882	846 / 900	1.074 / 1.158
Volym fuktavlägsning		l/h	1,5	2,0	2,4	2,8
Ljudtrycksnivå ¹⁾	Kyl drift (Hi / Lo / S-Lo)	dB(A)	39 / 26 / 23	42 / 29 / 26	43 / 32 / 29	44 / 37 / 34
	Värmedrift (Hi / Lo / S-Lo)	dB(A)	40 / 27 / 24	42 / 33 / 29	43 / 35 / 29	44 / 37 / 34
Ljudeffektivitet	Kyl drift/Värmedrift (Hi)	dB	55 / 56	58 / 58	59 / 59	60 / 60
Mått ²⁾ / Nettovikt	H x B x D	mm / kg	295 x 870 x 255 / 10	295 x 870 x 255 / 10	295 x 870 x 255 / 10	295 x 1.070 x 255 / 13
Utomhusenhet						
Luftflöde	Kyl drift/Värmedrift	m ³ /h	1.878 / 1.782	1.974 / 1.926	2.052 / 1.980	2.352 / 2.274
Ljudtrycksnivå ¹⁾	Kyl drift/Värmedrift (Hi)	dB(A)	46 / 47	48 / 50	46 / 46	47 / 47
Ljudeffektivitet	Kyl drift/Värmedrift (Hi)	dB	61 / 62	63 / 65	61 / 61	61 / 61
Mått ²⁾ / Nettovikt	H x B x D	mm / kg	622 x 824 x 299 / 36	622 x 824 x 299 / 36	695 x 875 x 320 / 45	695 x 875 x 320 / 46
Röranlutningar	Vätskerör / Gasrör	inch (mm)	1/4" (6,35) / 3/8" (9,52)	1/4" (6,35) / 3/8" (9,52)	1/4" (6,35) / 1/2" (12,70)	1/4" (6,35) / 1/2" (12,70)
Mängd kölmiddelium	R410A	kg	1.100	1.100	1,060	1,240
Höjdskillnad (in/ut) ³⁾	Max	m	5	5	15	15
Rörlängd	Min / Max	m	3-15	3-15	3-15	3-20
Påfylld längd	Max	m	7,5	7,5	7,5	7,5
Påfyllning		g/m	20	20	20	20
Driftområde	Kyl drift Min / Max	°C	-22 / +43	-22 / +43	-22 / +43	-22 / +43
	Värmedrift Min / Max	°C	-15 / +24	-15 / +24	-15 / +24	-15 / +24

Måttförhållanden: kyl drift inomhus 27 °C DB / 19 °C WB, kyl drift utomhus 35 °C DB / 24 °C WB, värmedrift inomhus 20 °C DB, värmedrift utomhus 7 °C DB / 6 °C WB. (DB: Dry Bulb; WB: Wet Bulb) / Panasonic förbehåller sig rätten att ändra produktens specifikationer. Beräkningsförhållanden för kylkapacitet vid låg temperatur: Kylning inomhus 27 °C torrtermometer / 19 °C vättermometer. Kylning utomhus 0 °C torrtermometer / -10 °C vättermometer

1) Enheternas ljudtrycksnivå visar det uppmätta värdet 1 meter framför huvudenheten och 1,5 meter från marken. Ljudtrycksnivån uppmäts i enlighet med Eurovent 6/C/006-97-specifikationen. 2) Lågg till 70 mm för röringång. 3) Vid installation av utomhusenheten i högre läge än inomhusenheten.

En säkring på 3A rekommenderas.

För mer detaljerad information om ErP, besök vår sida www.aircon.panasonic.se och www.ptc.panasonic.eu



Klar för internetstyrning
INTERNETSTYRNING

Internet Control är ett system i nästa generation som tillåter användning av fjärrstyrning av luftkonditionering eller värmepumpar var som helst ifrån, med hjälp av enkl smarttelefon med Android eller iOS, surfplatta eller PC via internet.



Energi-besparing
INVERTER+

Produkt utrustade med Inverter-tekniken har över 20 % bättre prestanda. Det betyder 20 % lägre energiförbrukning och 20 % lägre energikostnad. Inverter-kyler och värmer i klass A.



7,10 A++ SEER
HÖG ENERGIEFFEKTIVITET BERÄKNAD ENLIGT A++

Säsonganpassad kyl drift i enlighet med de nya EcoDesignkraven. Ju högre SEER-värde, desto högre effektivitet. Skön svalka året runt utan onödig energiförbrukning.



4,40 A+ SCOP
HÖG ÅRSVÄRMEVÄRDE BERÄKNAD ENLIGT A+

Säsonganpassad värmedrift i enlighet med de nya EcoDesignkraven. Ju högre SCOP-värde, desto högre effektivitet. Skön värme året runt utan onödig energiförbrukning.



Kyl drift ner till -22 °C
OUTDOOR TEMPERATURE

Systemet ger effektiv kyl drift vid utomhus temperaturer ner till -22 °C.



Ner till -15 °C i värmeläge
UTEMPERATUR

Panasonics värmepump ger värme vid utomhus temperaturer ner till -20 °C eller -15 °C.



Enkel styrning via fastighets system
ANSLUTBARHET

Anslutning för kommunikationsporten är integrerad i inomhusenheten vilket gör det enkelt att koppla och kontrollera din Panasonic luftvärmepump tillsammans med ditt övergripande kontrollsystem i hushållet eller byggnaden.



Kompatibel med R22-rör
R22 RENEWAL

R22 föryllelse. Panasonics föryllelse system medger återanvändning av befintliga R22-rör system av god kvalitet samtidigt som nya hög effektiva R410A-system installeras.



Nya Panasonic R2 rotationskompressor. Den är konstruerad för att tåla extrema förhållanden och fungerar stabilt med högsta prestanda och effektivitet i alla lägen.



5 års garanti på kompressor. För mer information, kontakta din återförsäljare.

Panasonic

www.aircon.panasonic.se

blogg.panasonicnordic.com/sv

[facebook.com/panasonicsverigevarmpumpar](https://www.facebook.com/panasonicsverigevarmpumpar)

Panasonic Nordic, filial till Panasonic Marketing Europe GmbH, Germany

Telefonvägen 26, 126 26 Hagersten, SWEDEN // Telefon: +46 8 680 26 00

heatingandcoolingsystems

